

SP系列

规格：SP12-200

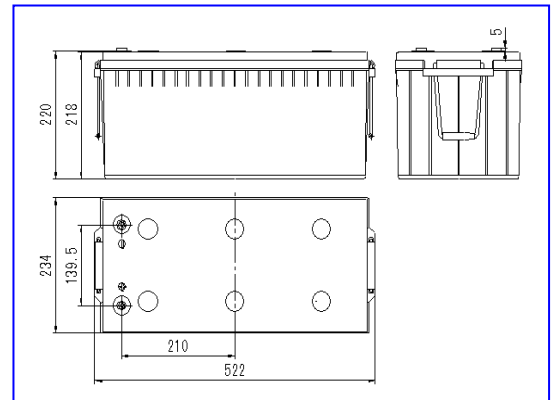
阀控密封式铅酸蓄电池

产品特征

- 高锡低钙多元合金，板栅耐腐蚀性强；
- 专利多层端柱密封结构，密封性可靠；
- 专利子母板栅结构及极板高温高湿固化工艺，电池寿命长；
- 高纯度原辅材料，自放电率低。

应用领域

- UPS/EPS 不间断电源
- 应急照明
- 通讯/电力系统
- 新能源储能领域
- 电动工具



标称电压	12V	执行标准 <ul style="list-style-type: none"> ● GB/T 19639.1-2005; ● IEC 61056-1/2: 2002; ● JIS C8702-1/2: 2003; ● 通过 ISO9001、ISO 14001、OHSAS18001 认证
额定容量	200Ah (C ₁₀)	
重量	57.8kg	
内阻	约 3.0 mΩ (荷电状态 25℃, 测试设备: HIOKI 3551 BATTERY HITESTER)	
短路电流	4000A	
自放电	≤2%/月 (25℃)	
适用温度范围	-15℃~45℃	

不同终止电压、放电时间的放电电流 (安培, 25℃)

恒流放电参数 (25℃, A)													
终止电压 (V/单体)	5min	10min	15min	20min	30min	45min	60min	90min	120min	180min	300min	600min	1200min
1.60	553.6	440	335	262	203	151	117	95	74.5	53.2	35.3	20.45	10.77
1.65	535.7	415	325	253	198	147	115	93.5	73.4	52.5	34.8	20.37	10.7
1.70	508.9	400	310	244	190	143	113	91.5	72.4	51.7	34.4	20.28	10.65
1.75	464.3	364	290	234	182	138	110	89	71.5	51	34	20.2	10.6
1.80	401.8	335	273	220	175	133	105	86.5	69	50	33.2	20	10.5

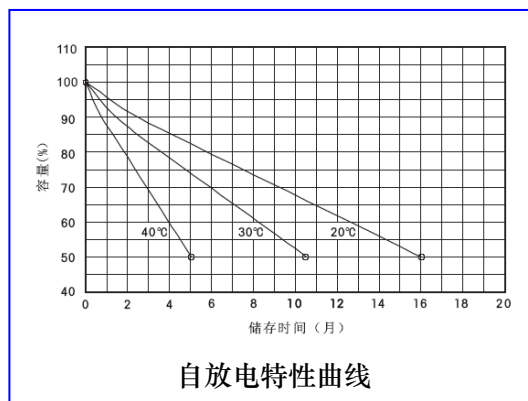
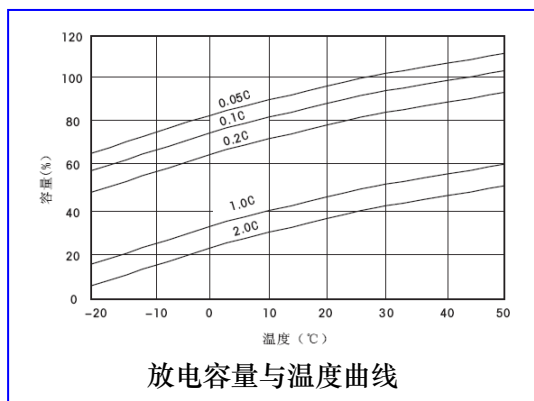
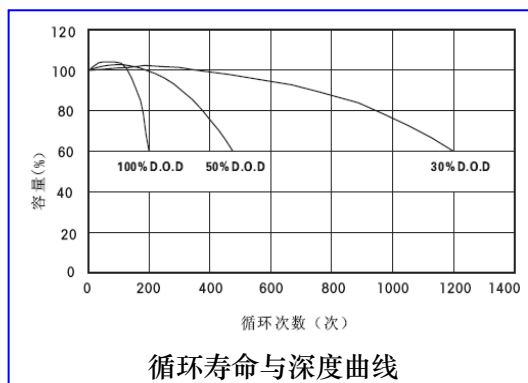
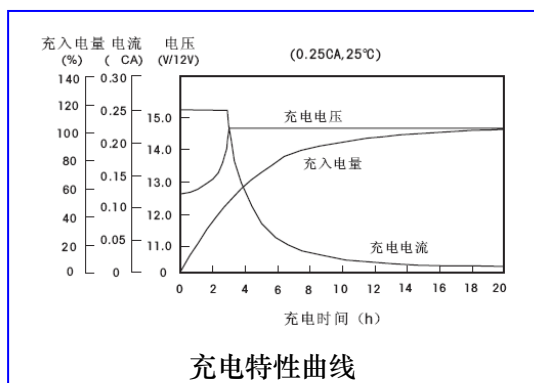


SP系列 阀控密封式铅酸蓄电池
不同终止电压、放电时间的放电功率 (瓦特, 25°C)

恒功率放电参数 (25°C, W)

终止电压 (V/单体)	5min	10min	15min	20min	30min	45min	60min	90min	120min	180min	300min	600min	1200min
1.60	928.6	740	580	458	355	273	210	171	136	100.8	66.2	40	21.1
1.65	892.9	710	565	451	349	267	207	169	135	100.1	65.8	39.7	21.05
1.70	854.5	677	548	437	341	262	203	168	134	99.5	65.3	39.5	20.99
1.75	791.1	640	521	420	329	256	199	167	133	98.7	64.7	39.3	20.94
1.80	714.3	595	491	399	312	248	193	164	131	96.6	64	39	20.8

性能曲线:



充电制度:

应用类型	温度(°C)	设置电压 (V/单体)	温度补偿系数	最大充电电流(A)
循环使用	25	2.40	-4mV/单体/°C	60
浮充使用	25	2.27	-3mV/单体/°C	

